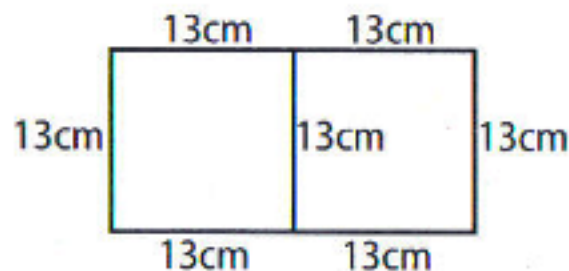


РЕШЕЊА ЗАДАТАКА  
IV РАЗРЕД

Признавати свако тачно решење које се разликује од решења у кључу. Бодовање прилагодити конкретном решењу.

1. (МЛ45-1)  $408723 - 403728 = 4995$  (4 поена),  $804732 - 304782 = 499950$  (4 поена),  $480273 - 430278 = 49995$  (4 поена). Највише се смањио број 804732 (4 поена) и то за 499950 (4 поена).

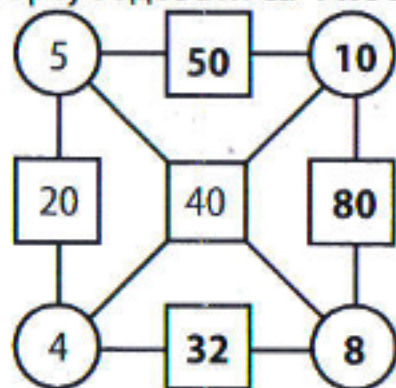
2. (МЛ47-2) Страница квадрата је  $52\text{cm} : 4 = 13\text{cm}$  (6 поена). Странице почетног правоугаоника су 26cm и 13cm (8 поена) па је његов обим 78cm (6 поена).



3.  $x = 3210$  (5 поена),  $y = 1023$  (5 поена).  $(x + y) - (x - y) = 2046$  (10 поена).

4. (МЛ46-5)  $2012 : 4 = 503$  (5 поена),  $2013 : 3 = 671$  (5 поена).  
 $2012 : 4 + 2013 : 3 = 1174$  (10 поена).

5. Сваки тачно уписан број бодовати са 4 поена.



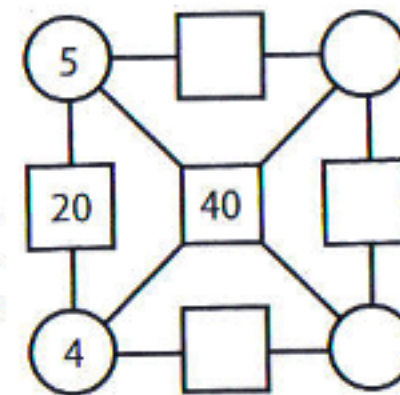
Министарство просвете и науке Републике Србије  
ДРУШТВО МАТЕМАТИЧАРА СРБИЈЕ

ШКОЛСКО ТАКМИЧЕЊЕ ИЗ МАТЕМАТИКЕ  
УЧЕНИКА ОСНОВНИХ ШКОЛА  
02.02.2013.

IV РАЗРЕД

1. Ако цифре 8 и 3 замене места, који од бројева 408723, 804732 и 480273 се највише смањи и за колико?
2. Правоугаоник од папира је пресечен на два једнака дела. Сваки од тих делова је квадрат обима 5dm 2cm. Одреди обим почетног правоугаоника.
3. Нека је  $x$  највећи, а  $y$  најмањи четвороцифрен број записан цифрама 0, 1, 2, 3 (цифре се не понављају). Израчунај  $(x + y) - (x - y)$ .
4. Израчунај збир четвртине броја 2012 и трећине броја 2013.

5. На свакој од шест линија на слици налазе се по два круга и квадрат. Бројевима који су уписани у кругове одговара њихов производ уписан у одговарајући квадрат. По овом правилу упиши бројеве у празне кругове и квадрате.



Сваки задатак се бодује са по 20 бодова.  
Израда задатака траје 120 минута.  
Решење сваког задатка кратко и јасно образложити.